

Straight-through parallel female thread coupler



BSPF female thread

G 3/4

Operating pressure

0 to 10 bar

Flow rate

24 l/min ($\Delta P = 0,3$ bar with shutter), 33,5 l/min ($\Delta P = 0,3$ bar without shutter)

ID Passage

9 mm

Temperature

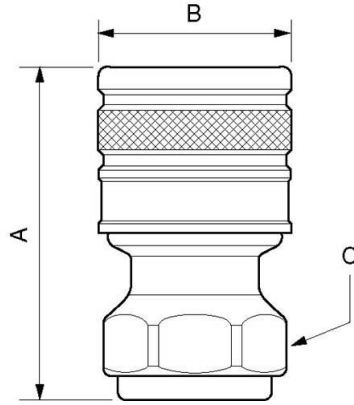
-15°C to +60°C

Construction

Brass body

Description

Reference	BSPF female thread	NPT female thread	GHT female thread
ELS 090104	G 3/4	3/4" FNPT	3/4" FGHT
ELS 090105	G 1		
ELS 090204			
ELS 090304			



Dimensions

Reference	A inch	B inch	C inch
ELS 090104	61	35	30
ELS 090105	62.5	35	38
ELS 090204	0.2001312335958	0.11482939632546	0.098425196850394
ELS 090304	0.2001312335958	0.11482939632546	0.098425196850394